

项目# _____

型号# _____

名称# _____

SIS # _____



394158 (SE9WTNDN000)

工作台面带闭口柜 400 毫米

产品概述

产品概述

可装在900XP冰箱底座、开口柜、桥架或悬挂式系统的上方；不锈钢外板带有Scotch Brite涂层；2毫米不锈钢板工作台；直角侧边允许设备之间的整齐连接

主要特性

- 重型不锈钢内部框架。
- 安装在其他900基座上的设备
- 设备之间直角型边缘连接可以没有缝隙避免污垢
- 适用于台面安装。

结构

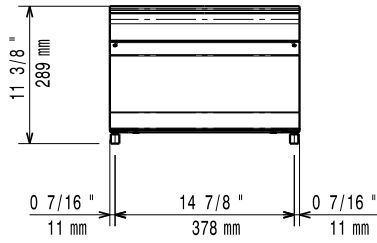
- 不锈钢台面可以在任何负荷下保证高强度工作
- 930 毫米深的大工作面的设备

可选配件

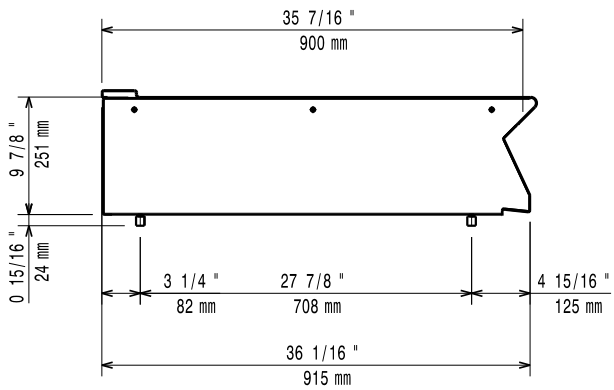
- | | | |
|----------------------|------------|--------------------------|
| • 炉具接缝密封套装 | PNC 206086 | <input type="checkbox"/> |
| • 桥式安装支架 800毫米 | PNC 206137 | <input type="checkbox"/> |
| • 桥式安装支架 1000毫米 | PNC 206138 | <input type="checkbox"/> |
| • 桥式安装支架 1200毫米 | PNC 206139 | <input type="checkbox"/> |
| • 桥式安装支架 1400毫米 | PNC 206140 | <input type="checkbox"/> |
| • 桥式安装支架 1600毫米 | PNC 206141 | <input type="checkbox"/> |
| • 桥式安装支架 400毫米 | PNC 206154 | <input type="checkbox"/> |
| • 支架400毫米 | PNC 206183 | <input type="checkbox"/> |
| • 水柱带旋转臂 (不含水柱加长件) | PNC 206289 | <input type="checkbox"/> |
| • 延伸水柱-900系列 | PNC 206290 | <input type="checkbox"/> |
| • 烟道后挡板 400毫米 | PNC 206303 | <input type="checkbox"/> |
| • 后部扶手800毫米-船用 | PNC 206308 | <input type="checkbox"/> |
| • 后部扶手1200毫米-船用 | PNC 206309 | <input type="checkbox"/> |
| • 侧面扶手-右边/左边-900xp系列 | PNC 216044 | <input type="checkbox"/> |
| • 前沿扶手- 400毫米 | PNC 216046 | <input type="checkbox"/> |
| • 前沿扶手- 800毫米 | PNC 216047 | <input type="checkbox"/> |
| • 前沿扶手-1200毫米 | PNC 216049 | <input type="checkbox"/> |
| • 前沿扶手-1600毫米 | PNC 216050 | <input type="checkbox"/> |
| • 大扶手 (扶手栏) 400毫米 | PNC 216185 | <input type="checkbox"/> |
| • 大扶手 (扶手栏) 800毫米 | PNC 216186 | <input type="checkbox"/> |
| • 2个侧板适合座台式设备 | PNC 216278 | <input type="checkbox"/> |

审核: _____

前视



侧视



俯视



主要信息

外部尺寸(宽):	
394158 (SE9WTNDN000)	400 mm
外部尺寸(深):	930 mm
外部尺寸(高):	250 mm
净重:	20 kg